

Электрические тепловые пушки

# **FoxHeat**

## **E 3C / E 4C / E 3 / E 4**

**ИНСТРУКЦИЯ ПО ЭКСПЛУАТАЦИИ**



Перед началом эксплуатации аппарата внимательно изучите данное руководство и храните его в доступном месте.

Введение. Нормы безопасности .....	3
Описание аппарата.....	5
Подготовка прибора к работе .....	6
Технические характеристики.....	6
Знакомство с панелью управления .....	6
Включение тепловентилятора и режимы работы.....	7
Транспортировка и хранение .....	7
Техническое обслуживание .....	8
Гарантийные обязательства .....	8

Предприятие-изготовитель оставляет за собой право вносить изменения в конструкцию и комплектацию, не влияющие на правила и условия эксплуатации, без отражения в документации.

**УВАЖАЕМЫЙ ПОКУПАТЕЛЬ**

Благодарим Вас за выбор продукции FoxWeld!

Мы рекомендуем вам внимательно ознакомиться с данным руководством и тщательно соблюдать предписания по мерам безопасности, эксплуатации и техническому обслуживанию вашей тепловой пушки.

**ОСТОРОЖНО!**

Требования, несоблюдение которых может привести к тяжелой травме или серьезному повреждению оборудования.

**ВНИМАНИЕ!**

Требования, несоблюдение которых может привести к серьезной травме или летальному исходу.

**ПРИМЕЧАНИЕ:**

1. В тексте данной инструкции электротепловентилятор может иметь такие технические названия, как прибор, устройство, аппарат, тепловая пушка, электрообогреватель, тепловентилятор.
2. Если поврежден кабель питания, он должен быть заменен незамедлительно авторизованной сервисной службой.
3. Тепловентилятор должен быть установлен с соблюдением существующих местных норм и правил эксплуатации электрических сетей.
4. Производитель оставляет за собой право без предварительного уведомления покупателя вносить изменения в конструкцию, комплектацию или технологию изготовления изделия с целью улучшения его свойств.

**ПРАВИЛА БЕЗОПАСНОСТИ****ВНИМАНИЕ!**

При эксплуатации тепловентилятора соблюдайте общие правила безопасности при пользовании электроприборами.

- Электрообогреватель необходимо оберегать от ударов, попадания пыли и влаги.
- Перед эксплуатацией электрообогревателя убедитесь, что электрическая сеть соответствует необходимым параметрам по силе тока и имеет канал заземления. Прибор должен подключаться к отдельному источнику электропитания 220–240 В, 50 Гц.
- Запрещается эксплуатация обогревателей в помещениях: с относительной влажностью более 90%, с взрывоопасной средой; с биологоактивной средой; сильно запыленной средой; со средой вызывающей коррозию материалов.
- Во избежание поражения электрическим током не эксплуатируйте тепловентилятор при появлении искрения, наличии видимых повреждений кабеля питания, неоднократном срабатывании термopредохранителя.
- Запрещается эксплуатация электрообогревателя в непосредственной близости от ванны, душа или плавательного бассейна.
- Запрещается длительная эксплуатация тепловентилятора без надзора.
- Перед техническим обслуживанием/чистке/длительном перерыве отключите прибор от сети.
- Перед подключением тепловентилятора к электрической сети проверьте отсутствие повреждений изоляции шнура питания, шнур питания не должен быть пережат тяжелыми предметами.
- Не устанавливайте тепловентилятор на расстоянии менее 0,5 м от легковоспламеняющихся предметов и в непосредственной близости от места электрического подключения.

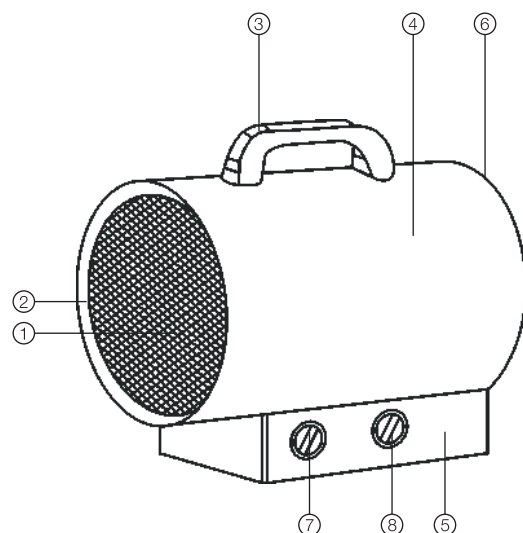
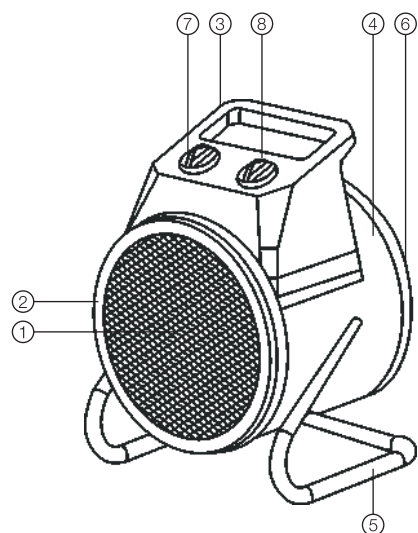
- Не накрывайте тепловентилятор и не ограничивайте движение воздушного потока на входе и выходе воздуха.
- Во избежание ожогов, не прикасайтесь к наружной поверхности в месте выхода воздушного потока.
- Во избежание травм не снимайте кожух с корпуса прибора.
- Не используйте прибор не по его прямому назначению (сушка одежды и т.п.).
- После транспортирования при температурах ниже рабочих, необходимо выдержать тепловую пушку в помещении, где предполагается ее эксплуатация, без включения в сеть не менее 2-х часов.
- Наружные поверхности тепловой пушки в местах входа и выхода воздушного потока необходимо периодически очищать от пыли и грязи.
- Не пытайтесь самостоятельно отремонтировать прибор. Обратитесь к квалифицированному специалисту.

**ВНИМАНИЕ!**

Перед вводом изделия в эксплуатацию настоятельно рекомендуем ознакомиться с настоящим Руководством.

- Тепловые пушки предназначены для обогрева бытовых, общественных и других помещений.
- Рабочее положение тепловой пушки – установка на полу.
- Пушки предназначены для эксплуатации в районах с умеренным и холодным климатом, в помещениях с температурой окружающего воздуха от 0 до +40 °С в условиях, исключающих попадания на него капель и брызг.

• ОПИСАНИЕ



- 1 Нагревательный элемент
- 2 Воздуховыпускная решетка
- 3 Ручка для переноса
- 4 Корпус прибора
- 5 Опора
- 6 Воздухозаборная решетка
- 7 Ручка включения режимов
- 8 Ручка термостата

Корпус (4) тепловой пушки изготовлен из листовой стали, покрытой высококачественным полимерным покрытием. Корпус установлен на опоре (5). Внутри корпуса расположены вентилятор и высокоэффективный нагревательный элемент (1). Вентилятор втягивает воздух через воздухозаборную решетку (6) тыльной стороны корпуса. Воздушный поток, проходя через нагревательный элемент (1), нагревается и подается в помещение через воздуховыпускную решетку (2) в передней стенке корпуса. Блок управления прибором состоит из ручки включения режимов (7) и термостата (8). Ручка (3) служит для переноски тепловентилятора. Подключение к электросети осуществляется с помощью кабеля питания с сетевой вилкой.

ПОДГОТОВКА ПРИБОРА К РАБОТЕ

Распакуйте прибор. Вставьте ручку для переноса (3) в два отверстия сверху пушки. Вставьте 2 винта в отверстия для винтов воздуховыпускной (2) и воздухозаборной (6) решеток и прикрутите ручку для переноса (3). Вставьте опору (5) пазами в отверстия в основании пушки и защелкните. При необходимости прикрутите двумя винтами опору (5) к корпусу пушки.

• ТЕХНИЧЕСКИЕ ХАРАКТЕРИСТИКИ

ХАРАКТЕРИСТИКИ	Е 3С	Е 4С	Е 3	Е 4
Класс защиты	IP20	IP20	IP20	IP20
Напряжение, В	220-240	220-240	220-240	220-240
Максимальная мощность, Вт	25/1250/2500	25/1750/3500	30/2500	30/1750/3500
Габариты, мм	160x210x221	200x220x280	210*195*275	210*195*275
Вес, кг	1,7	2,4	2,9	3,2

*Тепловентилятор имеет встроенную защиту от перегрева.*

**ПРИМЕЧАНИЕ:**

При срабатывании термopедохранителя и отключении тепловентилятора из-за перегрева, он автоматически включится через несколько минут.

**ВНИМАНИЕ!**

Частое срабатывание термopедохранителя не является нормальным режимом работы. В случае повторного срабатывания термopедохранителя необходимо отключить тепловентилятор от сети и устранить причины, вызвавшие его отключение.

**УПРАВЛЕНИЕ ПРИБОРОМ**

При эксплуатации прибора соблюдайте требования безопасности, изложенные в настоящем руководстве.

Перед включением тепловой пушки клавиша переключателя должна находиться в положении «2», а ручка терморегулятора повернута в крайнее против часовой стрелки положение.

## ВКЛЮЧЕНИЕ ТЕПЛОВЕНТИЛЯТОРА И РЕЖИМЫ РАБОТЫ

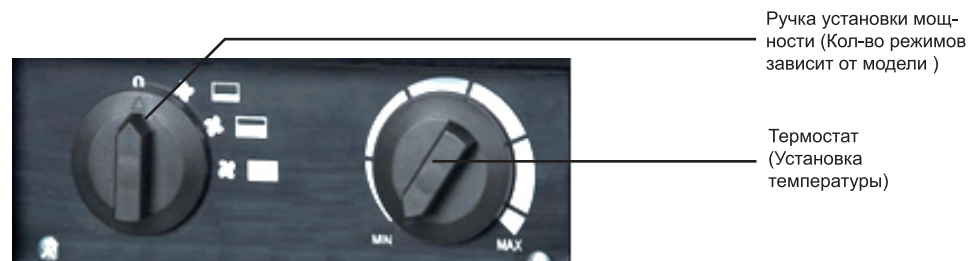
Для включения тепловентилятора необходимо подключить сетевую вилку к сетевой розетке, переключатель режимов установите на требуемую мощность (кол-во режимов зависит от модели).

Для увеличения желаемой температуры поверните ручку терморегулятора по часовой стрелке, для уменьшения — против часовой стрелки.

### Режим комфортный

Чтобы установить необходимую температуру нагрева и поддерживать постоянную температуру воздуха в помещении, включите прибор на полную мощность. Когда температура в помещении достигнет комфортного уровня, поверните ручку терморегулятора против часовой стрелки, пока не услышите щелчок. Таким образом прибор будет поддерживать заданную температуру.

## FoxHeat E 3C / E 4C / E 3 / E 4



### • ВЫКЛЮЧЕНИЕ ТЕПЛОВЕНТИЛЯТОРА

Клавишу переключателя установите в положение «1» и извлеките вилку шнура питания из розетки.

## ТРАНСПОРТИРОВКА И ХРАНЕНИЕ

- Тепловая пушка в упаковке изготовителя может транспортироваться всеми видами крытого транспорта при температуре от -50 до +50 °С и относительной влажности 80% (при +20 °С) в соответствии со знаками на упаковке с исключением ударов и перемещений внутри транспортного средства.
- Тепловая пушка должна храниться в упаковке изготовителя в отапливаемом, вентилируемом помещении при температуре от +5 до +40 °С и относительной влажности 65% (при +25 °С).

## ТЕХНИЧЕСКОЕ ОБСЛУЖИВАНИЕ

**ВСЕГДА** производите ремонт в авторизованных сервисных центрах. При их отсутствии, к ремонту должны допускаться лица, имеющие соответствующую квалификацию и представление о степени риска работы с высоким напряжением.

**ВНИМАНИЕ:** Все работы по обслуживанию и проверке оборудования должны выполняться при отключенном электропитании. Убедитесь, что сетевой кабель отключен от сети, прежде чем Вы откроете корпус.

1. Используйте сухой чистый сжатый воздух, чтобы периодически удалять пыль из оборудования. Если оборудование работает в условиях сильно загрязненной окружающей среды, проводите очистку два раза в месяц.
2. При продувке будьте осторожны: сильное давление воздуха может повредить небольшие части оборудования.
3. Проверяйте состояние оборудования: если есть ржавчина или расшатавшиеся контакты, используйте наждачную бумагу для удаления ржавчины или окислов, и повторно закрепите их.
4. Не допускайте попадания воды или водяного пара во внутренние части оборудования.
5. Если оборудование долгое время не используется, поместите его в коробку и храните в сухом месте.

## ГАРАНТИЙНЫЕ ОБЯЗАТЕЛЬСТВА

Гарантийные обязательства обеспечиваются гарантийным талоном, выданным продавцом.

1. Транспортные расходы не входят в объем гарантийного обслуживания. Адреса гарантийных сервисных центров вы можете посмотреть на сайте: [foxweld.ru](http://foxweld.ru)  
E-mail сервисного центра: [help@foxweld.ru](mailto:help@foxweld.ru)



